

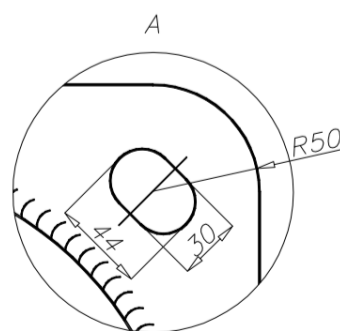
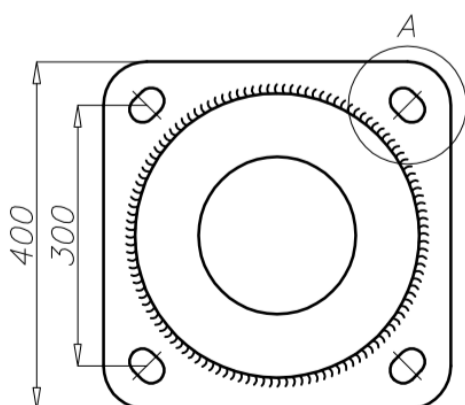
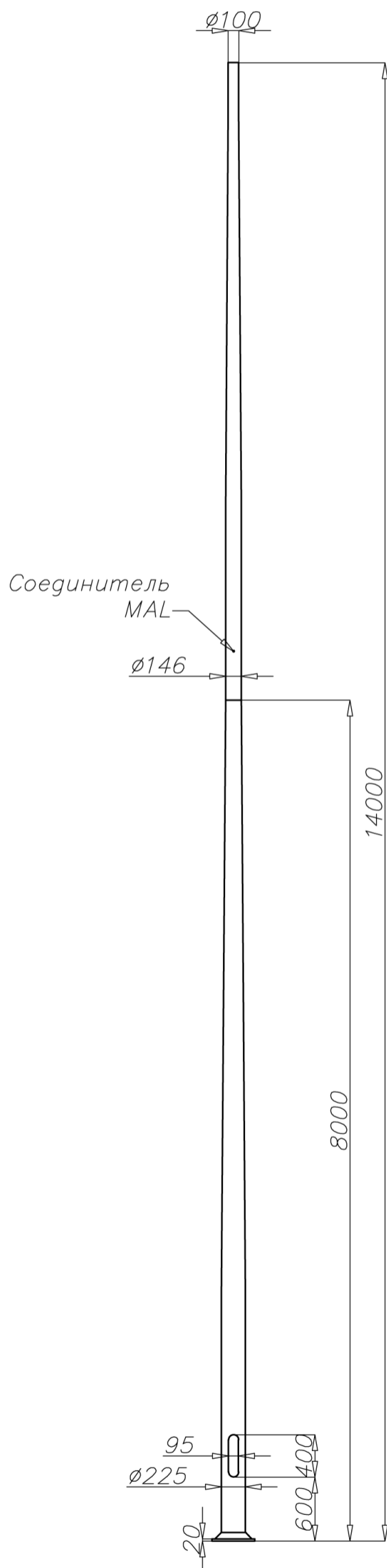
### Технические данные

Тип опоры	MAL-14
Код продукта	42504
Высота опоры Н [м]	14
Толщина стенки опоры [мм]	5
Вес нетто [кг]	107,6
Орентировочный единичный объём [м <sup>3</sup> ]	0,76
Светильники для монтажа непосредственно на опоре	светильники с креплением $\phi 100$ с параметрами веса и поверхности, которые не превышают данных с таблицы выдержанности
Тип применяемых оголовников	по таблице выдержанности
Тип фундамента / анкерного устройства	B-80 / Z-80
Код фундамента / анкерного устройства	311180 / 311208
Комплект соединительных обычных элементов / срывных	4012

### Таблицы выдержанности

MAL-14 код 42504		Допустимая боковая поверхность единичного светильника [м <sup>2</sup> ] для Сх=1			
		Vref. = 22 м/сек	Vref. = 24 м/сек	Vref. = 26 м/сек	Vref. = 28 м/сек
тип оголовника	допустимый вес единичного светильника	I зона, II категория территории	I и III зона, II категория территории до 450м н.у.м.	II зона, II категория территории	III зона, II категория территории до 755м н.у.м.
WRK-3	15	0,14 (Сх=0,7)	x	x	x
WRK-4	15	0,1 (Сх=0,7)	x	x	x
WM-1	15	0,37	0,53	0,39	0,34
WM-2	15	0,28	0,23	0,16	0,14
WM-21	15	0,24	0,19	0,13	0,11
WM-21 REG	15	0,22	0,17	0,11	x
WM-3	15	0,20	0,16	0,11	0,10
WM-4	15	0,18	0,14	x	x
WM-42	15	0,12	x	x	x
WM-5	15	0,13	0,10	x	x
WM-6	15	0,11	x	x	x

MAL-14 код 42504		Допустимая боковая поверхность светильников и оголовников [м <sup>2</sup> ] для Сх=1			
		Vref. = 22 м/сек	Vref. = 24 м/сек	Vref. = 26 м/сек	Vref. = 28 м/сек
Допустимая масса светильников и оголовников [кг]		I зона, II категория территории	I и III зона, II категория территории до 450м н.у.м.	II зона, II категория территории	III зона, II категория территории до 755м н.у.м.
40		0,62	0,51	0,38	0,34
90		0,50	0,41	0,29	0,26



- поверхность: шлифованный алюминий
- анодирование в 10 цветах, каждый с возможностью глянец
- порошковая окраска по палитре RAL (в любой цвет по желанию клиента)
- вариант обеспечения эластомером по цвету опоры до высоты 350мм (другая высота по желанию клиента)
- стандартная ниша ROSA
- упаковка: полипропиленовый материал