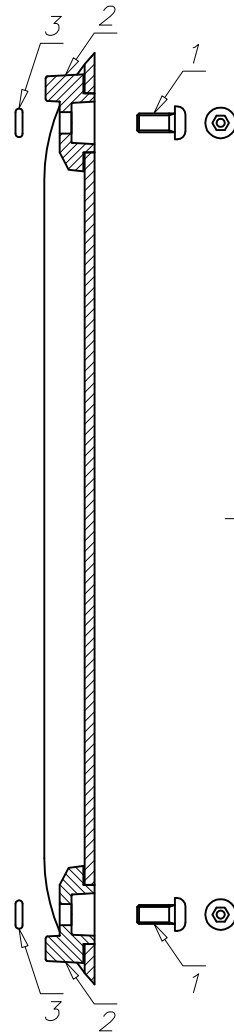
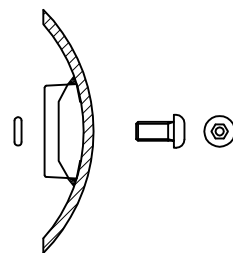
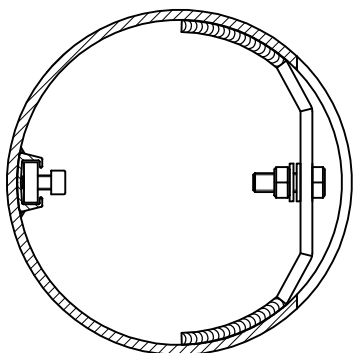


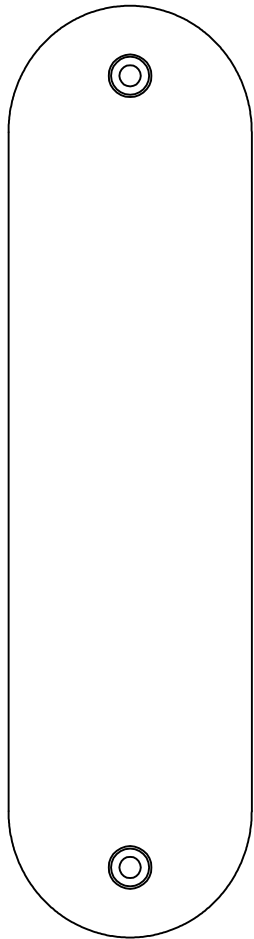
A-A



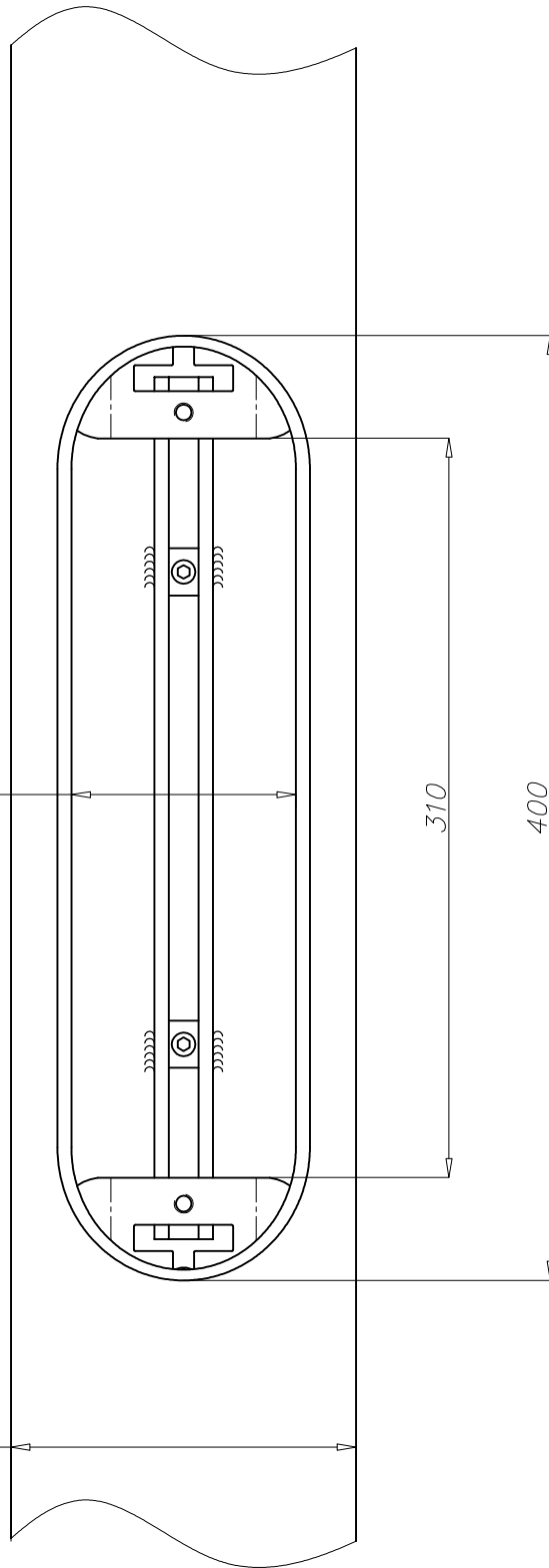
1. Śruba M8x16 A2 "L-16"
2. Zamek pokrywy
3. O-ring fi 6x3.0 EPDM 60
4. Zamek wnęki 120
5. Śruba M6x12 A2 DIN 912
6. Nakrętka przesuwna M6
7. Listwa do mocowania złącza słupowego
8. Śruba M8x25 A2 DIN933 – uziemienie
9. Podkładka M8 A2 DIN125 – uziemienie
10. Nakrętka M8 A2 DIN 934 – uziemienie



A ↓



95



↓ A

$\varnothing 146$

310

400

A-A

