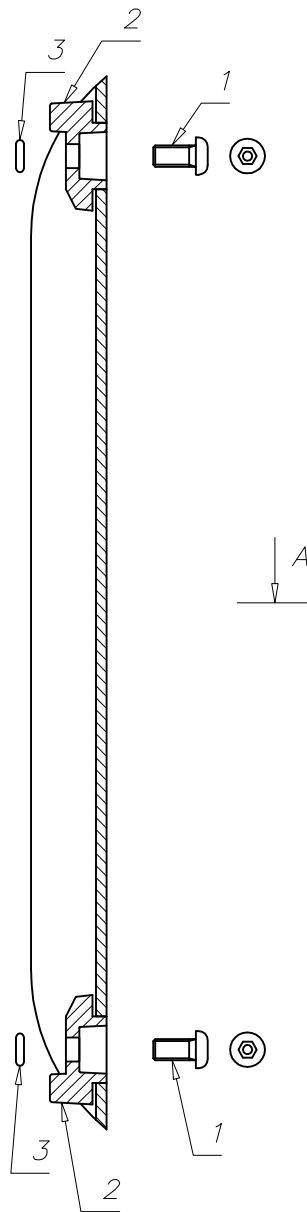
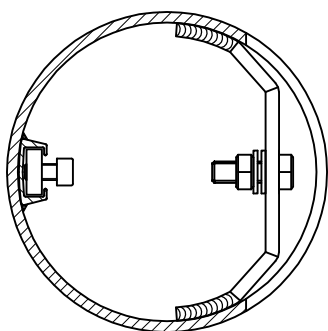


A-A



1. Болт M8x16 A2 „L-16”
2. Замок крышки
3. Прокладка O-ринг fi 6x3,0 EPDM 60
4. Замок ниши
5. Болт M6x12 A2 DIN 912
6. Гайка M6
7. Рейка для крепления вводного щитка
8. Болт M8x25 A2DIN 933 – заземление
9. Шайба M8 A2 DIN 125 – заземление
10. Гайка M8 A2 DIN 934 – заземление

