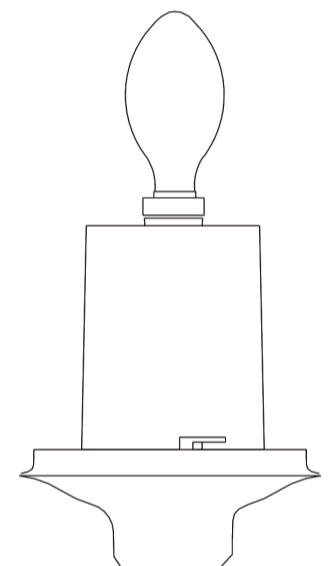
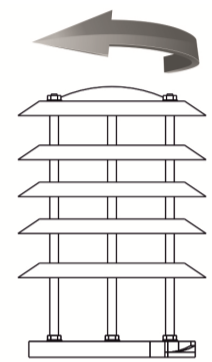
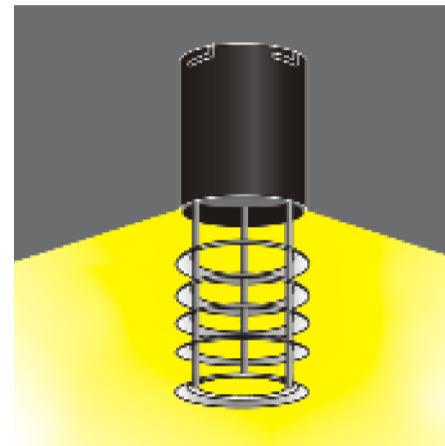
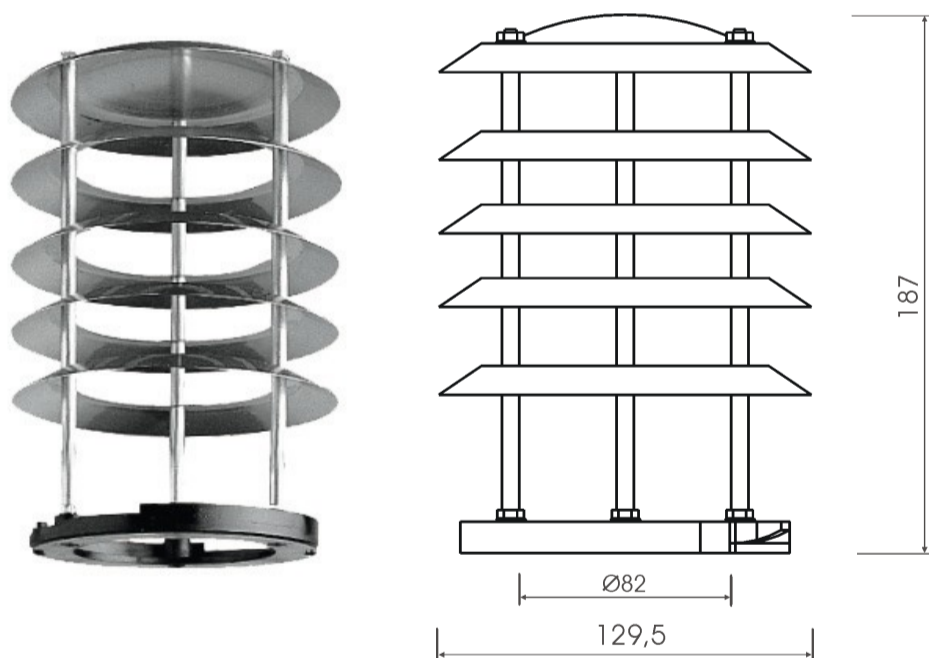


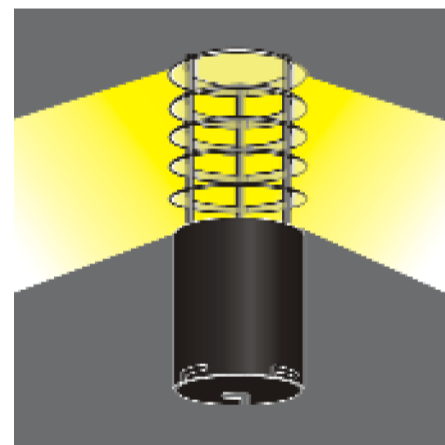
Растр малый вниз



Способ монтажа
растра в светильнике
С E-27



Растр малый вверх



Технические данные

Тип растра	Код	Тип светильника	Тип цоколя	Вес [кг]	Единичный объём [м ³]
Растр малый из нержавеющей стали вверх	911126	OP, OPA-1	E-27	0,29	0,004
Растр малый из нержавеющей стали вниз	911127	OP, OPA, OW	E-27	0,3	0,004