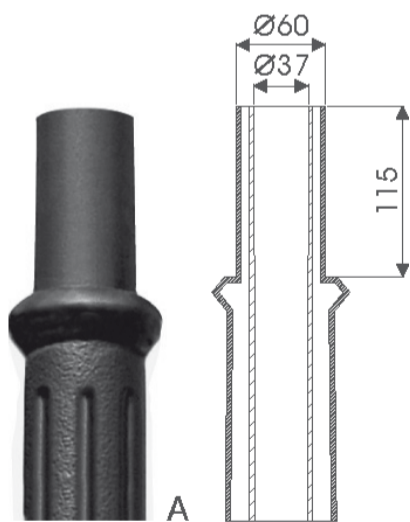


Технические данные

Тип оголовника	WT-9/2
Код продукта	477092/C35
Предназначение	опоры типа SP с окончанием "А"
Количество консолей	2
Вес нетто [кг]	5,5
Ориентировочный единичный объём [м ³]	0,05
Монтажный диаметр оголовника Ø [мм]	Ø 60
Тип применяемого светильника	ОР 400, ОР 450



- стандартно анодированный на чёрный цвет
- возможность анодирования в другие цвета
- окраска полиэстровыми порошковыми красками по политре RAL (другие краски по желанию клиента)
- возможность монтажного изготовления светильника о диаметре Ø42 мм под светильник ОРА
- упаковка: фольга