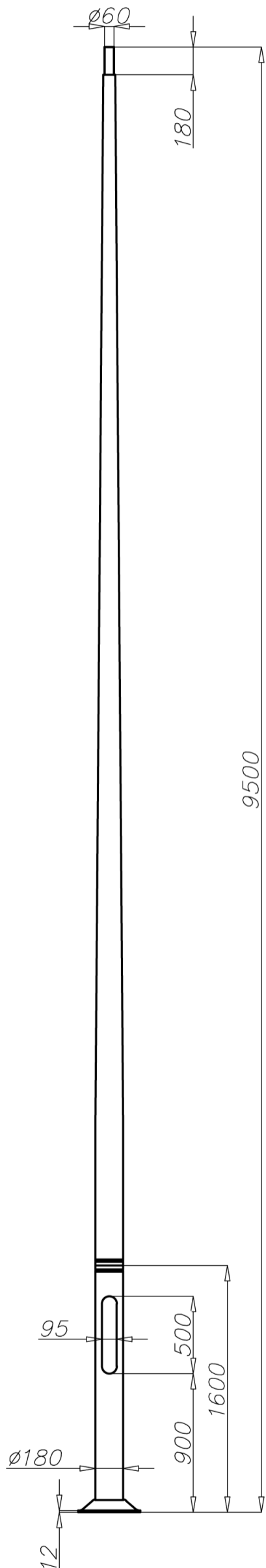


Технические данные

Тип опоры	SAL-95M/P
Код продукта	42932
Высота опоры Н [м]	9,5
Толщина стенки опоры [мм]	4,3
Вес нетто [кг]	57,6
Ориентировочный единичный объём [м ³]	0,621
Светильники для монтажа непосредственно на опоре	светильники с креплением Ø60 с параметрами веса и поверхности, которые не превышают данных с таблицы выдержанности
Тип фундамента / анкерного устройства	B-70 / Z-70
Код фундамента / анкерного устройства	311170/ 311207
Комплект соединительных обычных элементов / срывных	4012 / 4013

Таблицы выдержанности

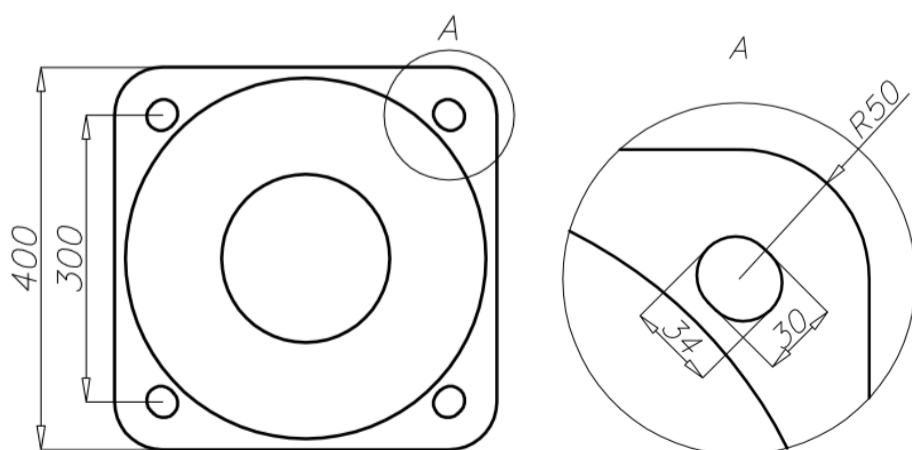
SAL-95M/P код 42932		Допустимая боковая поверхность единичного светильника [м ²] для Сх=0,7			
		Vref. = 22 м/сек	Vref. = 24 м/сек	Vref. = 26 м/сек	Vref. = 28 м/сек
тип оголовника	допустимый вес единичного светильника	I зона, II категория территории	I и III зона, II категория территории до 450м н.у.м.	II зона, II категория территории	III зона, II категория территории до 755м н.у.м.
WR-1/1	15	0,68	0,56	0,40	0,35
WR-1/2	15	0,32	0,25	0,16	0,14
WR-2/1	15	0,54	0,43	0,29	0,25
WR-2/2	15	0,25	0,19	0,11	x
WR-2/3	15	0,18	0,13	x	x
WR-3/1	15	0,52	0,41	0,28	0,24
WR-3/2	15	0,24	0,18	0,10	x
WR-4/1	15	0,67	0,54	0,38	0,34
WR-4/2	15	0,32	0,25	0,16	0,14
WR-5A/1	15	0,54	0,43	0,29	0,24
WR-5A/2	15	0,24	0,18	0,10	x
WR-6A/1	15	0,72	0,58	0,41	0,36
WR-8A/1	15	0,56	0,44	0,30	0,25
WR-13/1	15	0,53	0,41	0,26	0,21
WR-13/2	15	0,21	0,14	x	x
WR-14/1	15	0,45	0,35	0,22	0,19
WR-14/2	15	0,18	0,12	x	x
WR-14/1/1,5/5	15	0,37	0,28	0,16	0,13
WR-14/2/1,5/5	15	0,13	x	x	x
WR-15/1	15	0,52	0,41	0,26	0,22
WR-15/2	15	0,25	0,18	x	x
WR-17/1	10	0,31	0,12	x	x
WR-18	14,5	0,33	0,22	0,12	x
WR-18A	14,5	0,25	0,16	x	x
WR-61	11	0,32	0,23	0,12	x



Таблицы выдержанности

SAL-95M/P код 42932		Допустимая боковая поверхность единичного светильника [м ²] для Cx=0,7			
		Vref. = 22 м/сек	Vref. = 24 м/сек	Vref. = 26 м/сек	Vref. = 28 м/сек
тип оголовника	допустимый вес единичного светильника	I зона, II категория территории	I и III зона, II категория территории до 450м н.у.м.	II зона, II категория территории	III зона, II категория территории до 755м н.у.м.
WR-T1/1,5	15	0,39	0,30	0,17	0,14
WR-T1/1,5	15	0,15	x	x	x
WRP1/1,0/0,7/5	15	0,49	0,39	0,25	0,21
WRP1/1,0/1,2/5	15	0,41	0,31	0,18	0,15
WRP1/1,5/0,7/5	15	0,41	0,31	0,19	0,15
WRP1/1,5/1,2/5	15	0,33	0,40	0,12	x
WRP2/1,0/0,7/5	15	0,23	0,17	x	x
WRP2/1,0/1,2/5	15	0,17	0,11	x	x
WRP2/1,5/0,7/5	15	0,18	0,12	x	x
WRP2/1,5/1,2/5	15	0,12	x	x	x
WRP3/1,0/0,7/5	13	0,19	0,14	x	x
WRP3/1,0/1,2/5	11,5	0,14	0,10	x	x
WRP3/1,5/0,7/5	12	0,16	0,11	x	x
WRP3/1,5/1,2/5	11	0,11	x	x	x
WN-1	15	0,59 (Cx=1)	0,48 (Cx=1)	0,35 (Cx=1)	0,31 (Cx=1)
WN-2	15	0,27 (Cx=1)	0,22 (Cx=1)	0,16 (Cx=1)	0,14 (Cx=1)
WN-21	15	0,23 (Cx=1)	0,18 (Cx=1)	0,12 (Cx=1)	0,10 (Cx=1)
WN-3	15	0,18 (Cx=1)	0,14 (Cx=1)	0,10 (Cx=1)	x
WN-4	11,5	0,18 (Cx=1)	0,15 (Cx=1)	0,10 (Cx=1)	x
WN-42	11,5	0,18 (Cx=1)	0,15 (Cx=1)	0,10 (Cx=1)	x

SAL-95M/P код 42932		Допустимая боковая поверхность светильников и оголовников [м ²] для Cx=1			
		Vref. = 22 м/сек	Vref. = 24 м/сек	Vref. = 26 м/сек	Vref. = 28 м/сек
Допустимая масса светильников и оголовников [кг] - смонтированных на высоте 9,7м		I зона, II категория территории	I и III зона, II категория территории до 450м н.у.м.	II зона, II категория территории	III зона, II категория территории до 755м н.у.м.
30		0,60	0,49	0,36	0,33
50		0,54	0,44	0,32	0,29



- поверхность: шлифованный алюминий
- анодирование в 10 цветах, каждый с возможностью глянец
- порошковая окраска по палитре RAL (в любой цвет по желанию клиента)
- вариант обеспечения эластомером по цвету опоры до высоты 350мм (другая высота по желанию клиента)
- стандартная ниша ROSA
- упаковка: полипропиленовый материал