

Технические данные

Тип опоры	SAL-80K
Код продукта	42630
Высота опоры H [м]	8
Толщина стенки опоры [мм]	3,5
Вес нетто [кг]	37,4
Орентирующий единичный объём [м ³]	0,525
Светильники для монтажа непосредственно на опоре	светильники с креплением Ø60 с параметрами веса и поверхности, которые не превышают данных с таблицы выдержанности
Тип применяемых оголовников	по таблице выдержанности
Тип фундамента / анкерного устройства	B-71, B-70 / Z-71, Z-70
Код фундамента / анкерного устройства	311171, 311170/311271, 311207
Комплект соединительных обычных элементов / срывных	4012 / 4013

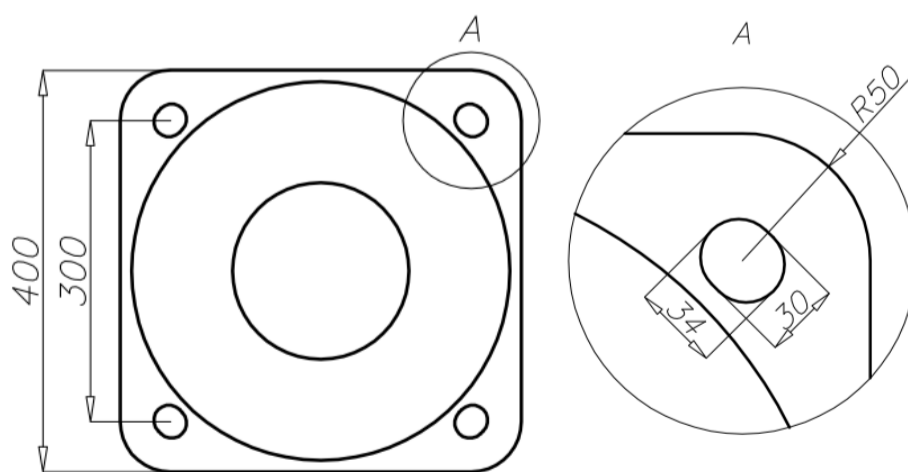
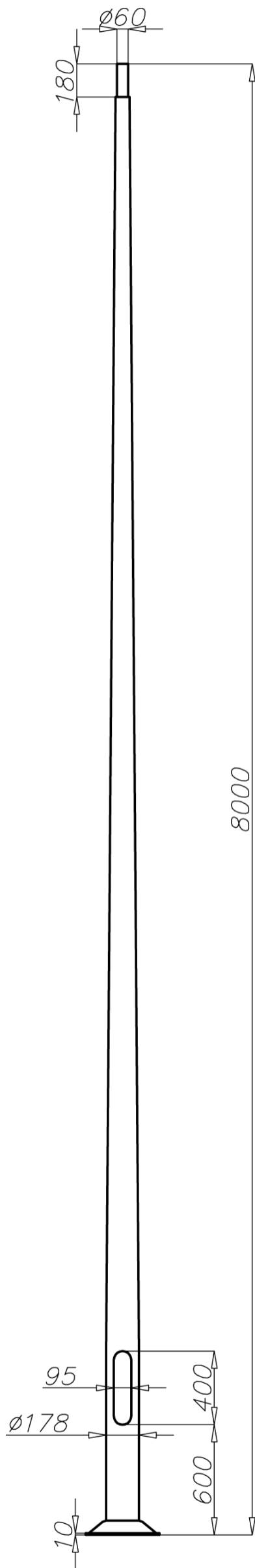
Таблицы выдержанности

SAL-80K код 42630		Допустимая боковая поверхность единичного светильника [м ²] для Cx=0,7			
		Vref. = 22 м/сек	Vref. = 24 м/сек	Vref. = 26 м/сек	Vref. = 28 м/сек
тип оголовника	допустимый вес единичного светильника	I зона, II категория территории	I и III зона, II категория территории до 450м н.у.м.	II зона, II категория территории	III зона, II категория территории до 755м н.у.м.
WR-1/1	15	0,69	0,57	0,40	0,35
WR-1/2	15	0,32	0,25	0,17	0,14
WR-2/1	15	0,53	0,42	0,28	0,24
WR-2/2	15	0,25	0,19	0,11	x
WR-3/1	15	0,50	0,40	0,27	0,23
WR-3/2	15	0,25	0,18	0,10	x
WR-4/1	15	0,66	0,54	0,38	0,33
WR-4/2	15	0,32	0,25	0,17	0,14
WR-5A/1	15	0,53	0,42	0,27	0,23
WR-5A/2	15	0,24	0,18	0,10	x
WR-6A/1	15	0,70	0,57	0,40	0,35
WR-8A/1	15	0,54	0,43	0,28	0,24
WR-13/1	15	0,51	0,40	0,24	0,20
WR-13/2	15	0,22	0,15	x	x
WR-14/1	15	0,45	0,35	0,22	0,19
WR-14/2	15	0,20	0,14	x	x
WR-15/1	15	0,52	0,41	0,26	0,22
WR-15/2	15	0,25	0,18	0,10	x
WR-18	15	0,30	0,21	0,10	x
WR-61	15	0,29	0,20	x	x

Таблицы выдержанности

SAL-80K код 42630		Допустимая боковая поверхность единичного светильника [м ²] для Cx=0,7			
		Vref. = 22 м/сек	Vref. = 24 м/сек	Vref. = 26 м/сек	Vref. = 28 м/сек
тип оголовника	допустимый вес единичного светильника	I зона, II категория территории	I и III зона, II категория территории до 450м н.у.м.	II зона, II категория территории	III зона, II категория территории до 755м н.у.м.
WRP1/1,0/0,7/5	15	0,49	0,39	0,25	0,21
WRP1/1,0/1,2/5	15	0,39	0,30	0,17	0,14
WRP1/1,5/0,7/5	15	0,40	0,30	0,18	0,14
WRP1/1,5/1,2/5	15	0,30	0,22	0,10	x
WRP2/1,0/0,7/5	15	0,24	0,18	x	x
WRP2/1,0/1,2/5	15	0,17	0,12	x	x
WRP2/1,5/0,7/5	15	0,19	0,13	x	x
WRP2/1,5/1,2/5	15	0,12	x	x	x
WN-1	15	0,6 (Cx=1)	0,49 (Cx=1)	0,36 (Cx=1)	0,32 (Cx=1)
WN-2	15	0,27 (Cx=1)	0,22 (Cx=1)	0,16 (Cx=1)	0,14 (Cx=1)
WN-21	15	0,25 (Cx=1)	0,2 (Cx=1)	0,14 (Cx=1)	0,12 (Cx=1)
WN-3	10	0,2 (Cx=1)	0,16 (Cx=1)	0,11 (Cx=1)	x

SAL-80K код 42630		Допустимая боковая поверхность светильников и оголовников [м ²] для Cx=1			
		Vref. = 22 м/сек	Vref. = 24 м/сек	Vref. = 26 м/сек	Vref. = 28 м/сек
Допустимая масса светильников и оголовников [кг]		I зона, II категория территории	I и III зона, II категория территории до 450м н.у.м.	II зона, II категория территории	III зона, II категория территории до 755м н.у.м.
30		0,61	0,51	0,38	0,34



- поверхность: шлифованный алюминий
- анодирование в 10 цветах, каждый с возможностью глянец
- порошковая окраска по палитре RAL (в любой цвет по желанию клиента)
- вариант обеспечения эластомером по цвету опоры до высоты 350мм (другая высота по желанию клиента)
- стандартная ниша ROSA
- упаковка: полипропиленовый материал
- сертификат пассивной безопасности 100NE2