

Алюминиевая опора MAL-15 wzm

с диаметром 225 мм у основания

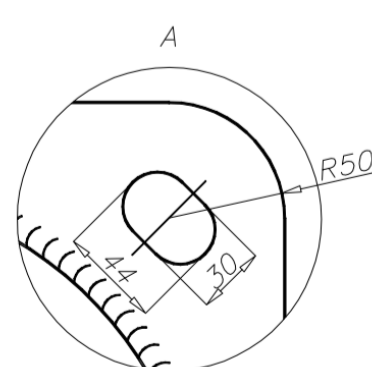
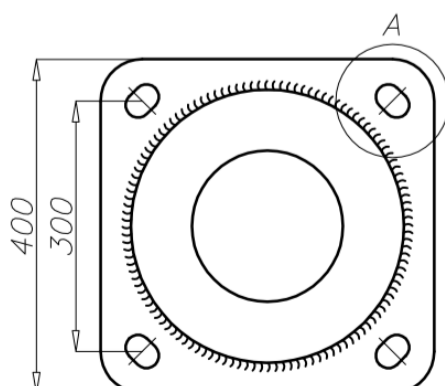
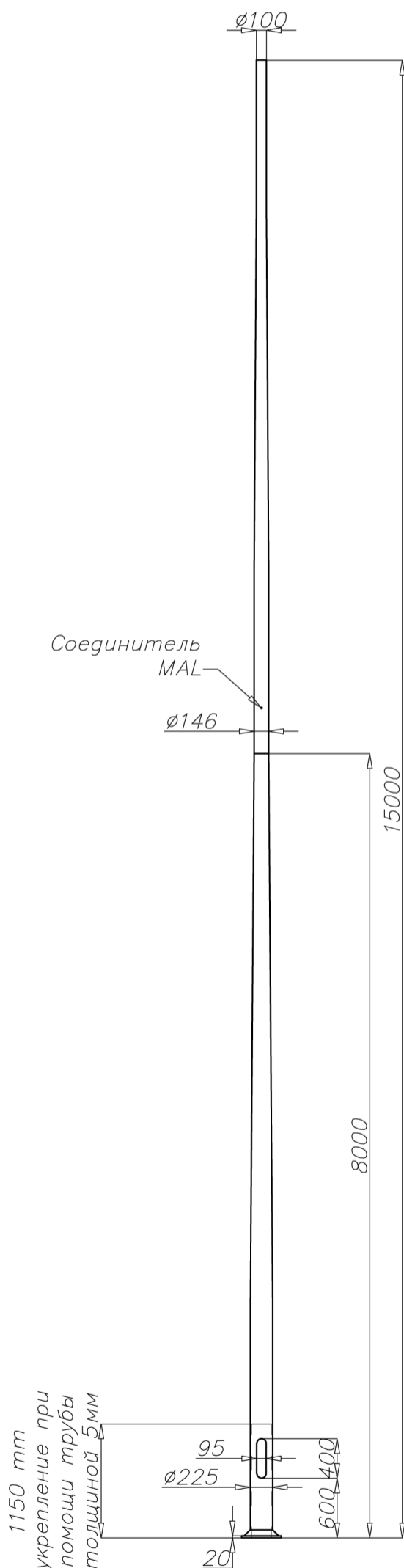

Технические данные

Тип опоры	MAL-15 wzm
Код продукта	42556
Высота опоры H [м]	15
Толщина стенки опоры [мм]	5
Вес нетто [кг]	118,4
Ориентировочный единичный объём [м ³]	0,77
Светильники для монтажа непосредственно на опоре	светильники с креплением $\varnothing 100$ с параметрами веса и поверхности, которые не превышают данных с таблицы выдержанности
Тип применяемых оголовников	по таблице выдержанности
Тип фундамента / анкерного устройства	B-80 / Z-80
Код фундамента / анкерного устройства	311180 / 311208
Комплект соединительных обычных элементов / срывных	4012

Таблицы выдержанности

MAL-15 wzm код 42556		Допустимая боковая поверхность единичного светильника [м ²] для Cx=1			
		Vref. = 22 м/сек	Vref. = 24 м/сек	Vref. = 26 м/сек	Vref. = 28 м/сек
тип оголовника	допустимый вес единичного светильника	I зона, II категория территории	I и III зона, II категория территории до 450м н.у.м.	II зона, II категория территории	III зона, II категория территории до 755м н.у.м.
WRK-3	15	0,17 (Cx=0,7)	0,11 (Cx=0,7)	x	x
WRK-4	15	0,13 (Cx=0,7)	x	x	x
WM-1	15	0,37	0,59	0,43	0,38
WM-2	15	0,31	0,25	0,18	0,15
WM-21	15	0,28	0,22	0,14	0,12
WM-21REG	15	0,24	0,18	0,12	x
WM-3	15	0,22	0,18	0,12	0,11
WM-4	15	0,20	0,16	0,10	x
WM-42	15	0,14	x	x	x
WM-5	15	0,15	0,11	x	x
WM-6	15	0,12	x	x	x

MAL-15 wzm код 42556		Допустимая боковая поверхность светильников и оголовников [м ²] для Cx=1			
		Vref. = 22 м/сек	Vref. = 24 м/сек	Vref. = 26 м/сек	Vref. = 28 м/сек
Допустимая масса светильников и оголовников [кг]		I зона, II категория территории	I и III зона, II категория территории до 450м н.у.м.	II зона, II категория территории	III зона, II категория территории до 755м н.у.м.
90		0,54	0,44	0,31	0,27



- поверхность: шлифованный алюминий
- анодирование в 10 цветах, каждый с возможностью глянец
- порошковая окраска по палитре RAL (в любой цвет по желанию клиента)
- вариант обеспечения эластомером по цвету опоры до высоты 350мм (другая высота по желанию клиента)
- стандартная ниша ROSA
- упаковка: полипропиленовый материал