



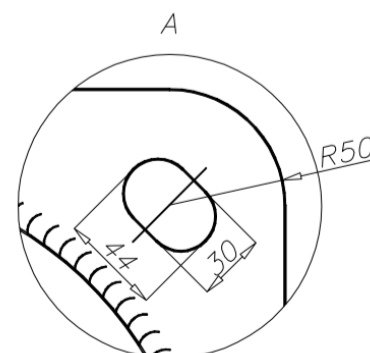
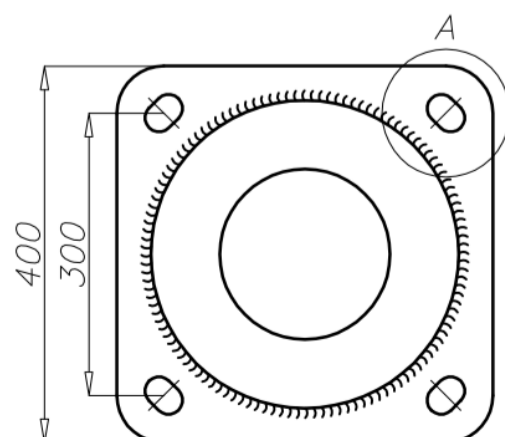
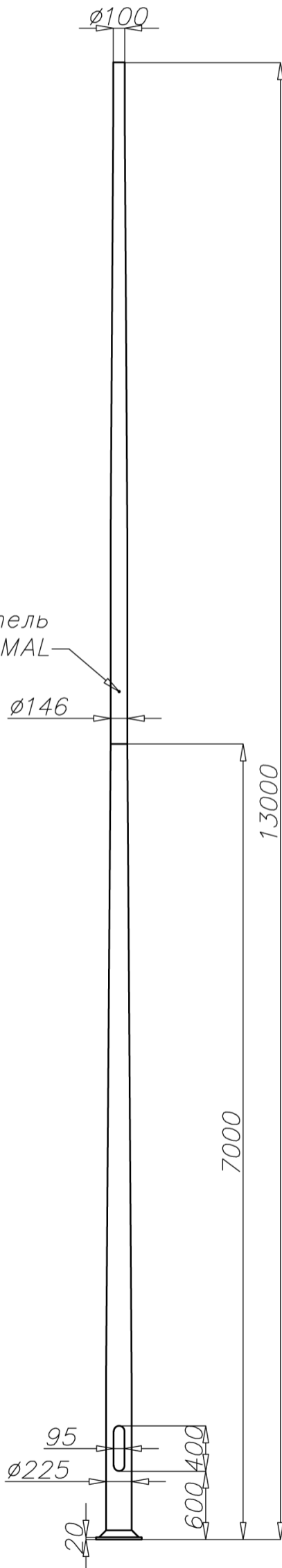
Технические данные

| | |
|---|---|
| Тип опоры | MAL-13 |
| Код продукта | 42502 |
| Высота опоры Н [м] | 13 |
| Толщина стенки опоры [мм] | 5 |
| Вес нетто [кг] | 98,7 |
| Ориентировочный единичный объем [м ³] | 0,68 |
| Светильники для монтажа непосредственно на опоре | светильники с креплением $\phi 100$ с параметрами веса и поверхности, которые не превышают данных с таблицы выдержанности |
| Тип применяемых оголовников | по таблице выдержанности |
| Тип фундамента / анкерного устройства | B-80 / Z-80 |
| Код фундамента / анкерного устройства | 311180 / 311208 |
| Комплект соединительных обычных элементов / срывных | 4012 |

Таблицы выдержанности

| MAL-13 код 42502 | | Допустимая боковая поверхность единичного светильника [м ²] для Сх=1 | | | |
|---------------------|---------------------------------------|--|--|----------------------------------|--|
| | | Vref. = 22 м/сек | Vref. = 24 м/сек | Vref. = 26 м/сек | Vref. = 28 м/сек |
| тип оголовника | допустимый вес единичного светильника | I зона, II категория территории | I и III зона, II категория территории до 450м н.у.м. | II зона, II категория территории | III зона, II категория территории до 755м н.у.м. |
| WRK-3 | 15 | 0,24 (Сх=0,7) | 0,18 (Сх=0,7) | 0,1 (Сх=0,7) | x |
| WRK-4 | 15 | 0,2 (Сх=0,7) | 0,14 (Сх=0,7) | x | x |
| WRK-5 | 15 | 0,11 (Сх=0,7) | x | x | x |
| WM-1 | 15 | 0,37 | 0,70 | 0,53 | 0,48 |
| WM-2 | 15 | 0,37 | 0,31 | 0,23 | 0,20 |
| WM-21 | 15 | 0,33 | 0,27 | 0,19 | 0,17 |
| WM-21 REG | 15 | 0,31 | 0,25 | 0,18 | 0,14 |
| WM-31 REG | 15 | 0,12 | x | x | x |
| WM-3 | 15 | 0,27 | 0,22 | 0,16 | 0,15 |
| WM-4 | 15 | 0,25 | 0,20 | 0,15 | 0,13 |
| WM-42 | 15 | 0,18 | 0,14 | x | x |
| WM-5 | 15 | 0,20 | 0,16 | 0,10 | x |
| WM-6 | 15 | 0,17 | 0,13 | x | x |

| MAL-13 код 42502 | | Допустимая боковая поверхность светильников и оголовников [м ²] для Сх=1 | | | |
|--|--|--|--|----------------------------------|--|
| | | Vref. = 22 м/сек | Vref. = 24 м/сек | Vref. = 26 м/сек | Vref. = 28 м/сек |
| Допустимая масса светильников и оголовников [кг] | | I зона, II категория территории | I и III зона, II категория территории до 450м н.у.м. | II зона, II категория территории | III зона, II категория территории до 755м н.у.м. |
| 40 | | 0,80 | 0,68 | 0,52 | 0,47 |
| 90 | | 0,66 | 0,56 | 0,42 | 0,38 |



- поверхность: шлифованный алюминий
- анодирование в 10 цветах, каждый с возможностью глянец
- порошковая окраска по палитре RAL (в любой цвет по желанию клиента)
- вариант обеспечения эластомером по цвету опоры до высоты 350мм (другая высота по желанию клиента)
- стандартная ниша ROSA
- упаковка: полипропиленовый материал