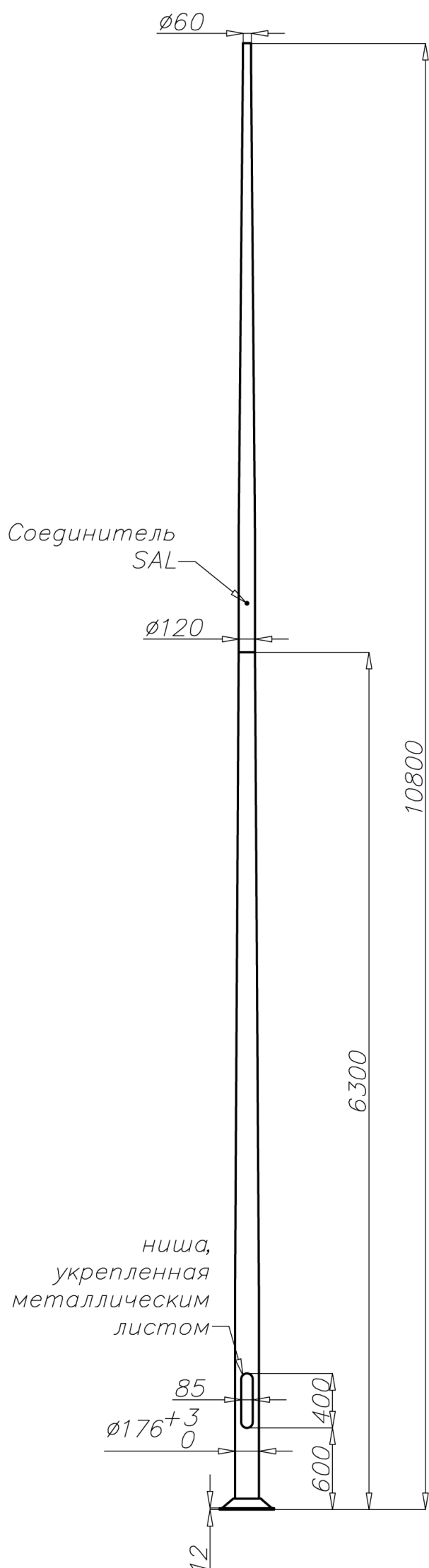


# Алюминиевая опора SAL-10,8 wzm

с диаметром 176 мм у основания



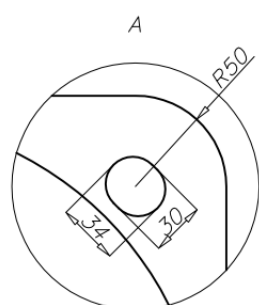
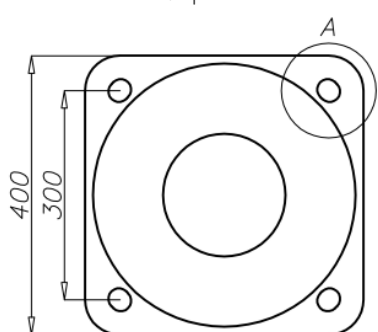
## Технические данные

Тип опоры	SAL-10,8 wzm
Код продукта	42479
Высота опоры Н [м]	10,8
Высота нижней части h1 + E [м]	6,3 + 0,35
Толщина стенки нижней части [мм]	5,2
Высота верхней части h2 [м]	4,5
Толщина стенки верхней части [мм]	4
Вес нетто [кг]	63,2
Ориентировочный единичный объем [м <sup>3</sup> ]	0,513
Светильники для монтажа непосредственно на опоре	светильники с креплением $\varnothing 60$ с параметрами веса и поверхности, которые не превышают данных с таблицы выдержанности
Тип применяемых оголовников	по таблице выдержанности
Тип фундамента / анкерного устройства	B-70 / Z-70
Код фундамента / анкерного устройства	311170 / 311207
Комплект соединительных обычных элементов / срывных	4012 / 4013

## Таблицы выдержанности

SAL-10,8 wzm код 42479		Допустимая боковая поверхность единичного светильника [м <sup>2</sup> ] для Cx=0,7			
		Vref. = 22 м/сек	Vref. = 24 м/сек	Vref. = 26 м/сек	Vref. = 28 м/сек
тип оголовника	допустимый вес единичного светильника	I зона, II категория территории	I и III зона, II категория территории до 450м н.у.м.	II зона, II категория территории	III зона, II категория территории до 755м н.у.м.
WR-1/1	15	0,81	0,65	0,45	0,39
WR-1/2	15	0,34	0,26	0,17	0,14
WR-2/1	15	0,69	0,54	0,35	0,30
WR-2/2	15	0,27	0,20	x	x
WR-2/3	10	0,21	0,15	x	x
WR-3/1	15	0,67	0,52	0,34	0,29
WR-3/2	15	0,27	0,20	x	x
WR-4/1	15	0,79	0,63	0,43	0,38
WR-4/2	15	0,34	0,26	0,17	0,14
WR-13/1	15	0,65	0,49	0,3	0,24
WR-13/2	15	0,23	0,15	x	x
WR-15/1	15	0,67	0,51	0,32	0,27
WR-15/2	15	0,27	0,19	x	x
WR-61	15	0,46	0,30	0,16	x
WN-1	15	0,64 (Cx=1)	0,52 (Cx=1)	0,37 (Cx=1)	0,33 (Cx=1)
WN-2	15	0,28 (Cx=1)	0,23 (Cx=1)	0,16 (Cx=1)	0,14 (Cx=1)
WN-21	15	0,26 (Cx=1)	0,21 (Cx=1)	0,14 (Cx=1)	x
WN-3	10	0,21 (Cx=1)	0,17 (Cx=1)	x	x

SAL-10,8 wzm код 42479		Допустимая боковая поверхность светильников и оголовников [м <sup>2</sup> ] для Cx=1			
		Vref. = 22 м/сек	Vref. = 24 м/сек	Vref. = 26 м/сек	Vref. = 28 м/сек
Допустимая масса светильников и оголовников [кг]		I зона, II категория территории	I и III зона, II категория территории до 450м н.у.м.	II зона, II категория территории	III зона, II категория территории до 755м н.у.м.
30		0,64	0,52	0,37	0,33



- поверхность: шлифованный алюминий
- анодирование в 10 цветах, каждый с возможностью глянец
- порошковая окраска по палитре RAL (в любой цвет по желанию клиента)
- вариант обеспечения эластомером по цвету опоры до высоты 350мм (другая высота по желанию клиента)
- стандартная ниша ROSA
- упаковка: полипропиленовый материал