

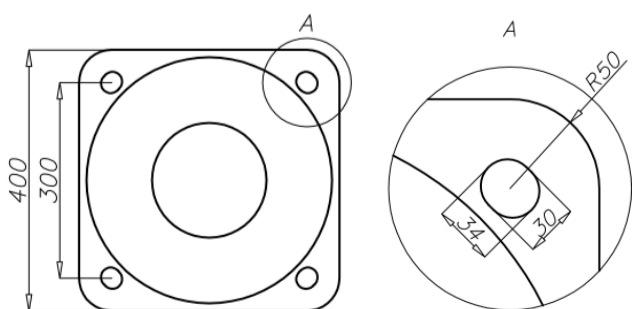
Технические данные

Тип опоры	SAL-9,3 wzm
Код продукта	42476
Высота опоры Н [м]	9,3
Высота нижней части h1 + E [м]	5,3 + 0,35
Толщина стенки нижней части [мм]	5,2
Высота верхней части h2 [м]	4
Толщина стенки верхней части [мм]	4
Вес нетто [кг]	53,3
Ориентировочный единичный объём [м ³]	0,437
Светильники для монтажа непосредственно на опоре	светильники с креплением Ø60 с параметрами веса и поверхности, которые не превышают данных с таблицы выдержанности
Тип применяемых оголовников	по таблице выдержанности
Тип фундамента / анкерного устройства	B-70 / Z-70
Код фундамента / анкерного устройства	311170 / 311207
Комплект соединительных обычных элементов /	4012 / 4013

Таблицы выдержанности

SAL-9,3 wzm код 42476		Допустимая боковая поверхность единичного светильника [м ²] для Cx=0,7			
		Vref. = 22 м/сек	Vref. = 24 м/сек	Vref. = 26 м/сек	Vref. = 28 м/сек
тип оголовника	допустимый вес единичного светильника	I зона, II категория территории	I и III зона, II категория территории до 450м н.у.м.	II зона, II категория территории	III зона, II категория территории до 755м н.у.м.
WR-1/1	15	1,20	1,00	0,74	0,66
WR-1/2	15	0,54	0,44	0,31	0,28
WR-2/1	15	1,05	0,81	0,58	0,52
WR-2/2	15	0,47	0,37	0,25	0,21
WR-2/3	10	0,37	0,29	0,19	0,17
WR-3/1	15	1,02	0,77	0,56	0,49
WR-3/2	15	0,47	0,37	0,24	0,21
WR-4/1	15	1,19	0,96	0,71	0,64
WR-4/2	15	0,55	0,45	0,32	0,28
WR-13/1	15	1,04	0,80	0,56	0,49
WR-13/2	15	0,44	0,34	0,21	0,17
WR-13/3	10	0,35	0,27	0,16	0,13
WR-15/1	15	1,05	0,80	0,57	0,50
WR-15/2	15	0,48	0,38	0,24	0,21
WR-61	15	0,78	0,52	0,33	0,28
WN-1	15	0,95 (Cx=1)	0,8 (Cx=1)	0,59 (Cx=1)	0,53 (Cx=1)
WN-2	15	0,43 (Cx=1)	0,36 (Cx=1)	0,27 (Cx=1)	0,24 (Cx=1)
WN-21	15	0,41 (Cx=1)	0,34 (Cx=1)	0,25 (Cx=1)	0,22 (Cx=1)
WN-3	10	0,33 (Cx=1)	0,27 (Cx=1)	0,2 (Cx=1)	0,17 (Cx=1)

SAL-9,3 wzm Код 42476		Допустимая боковая поверхность светильников и оголовников [м ²] для Cx=1			
		Vref. = 22 м/с	Vref. = 24 м/с	Vref. = 26 м/с	Vref. = 28 м/с
Допустимая масса светильников и оголовников [кг]		I зона, II категория территории	I и III зона, II категория территории до 450м н.у.м.	II зона, II категория территории	III зона, II категория территории до 755м н.у.м.
30		0,95	0,80	0,60	0,54



- поверхность: шлифованный алюминий
- анодирование в 10 цветах, каждый с возможностью глянец
- порошковая окраска по палитре RAL (в любой цвет по желанию клиента)
- вариант обеспечения эластомером по цвету опоры до высоты 350мм (другая высота по желанию клиента)
- стандартная ниша ROSA
- упаковка: полипропиленовый материал