



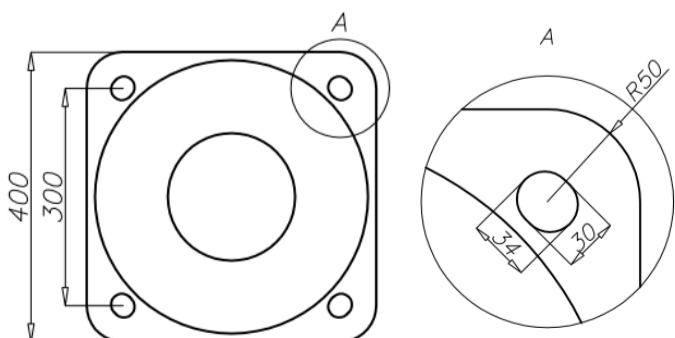
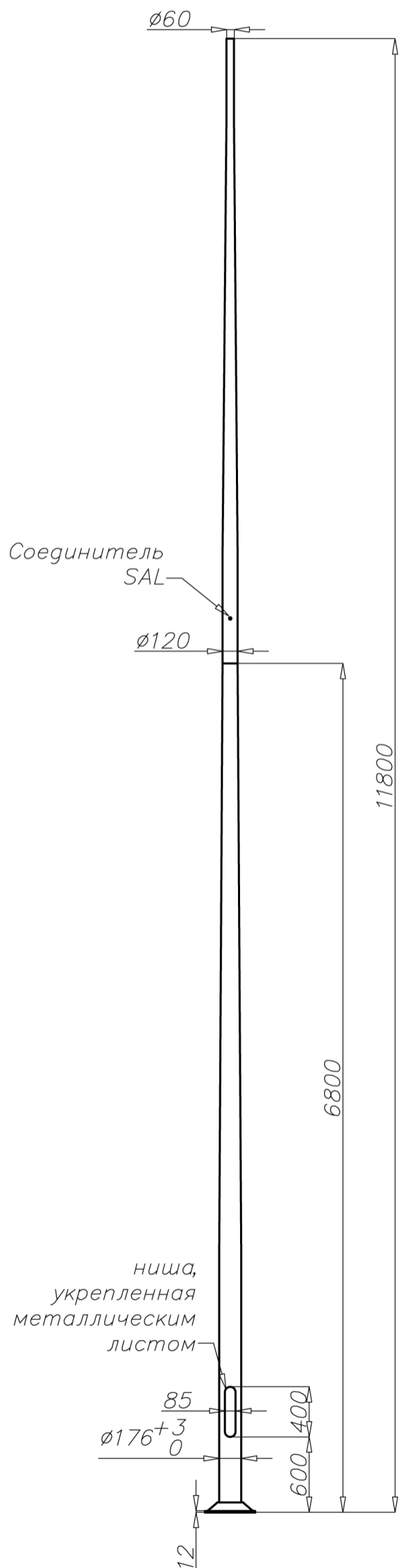
### Технические данные

Тип опоры	SAL-11,8 wzm
Код продукта	42471
Высота опоры Н [м]	11,8
Высота нижней части h1 + E [м]	6,8 + 0,35
Толщина стенки нижней части [мм]	5,2
Высота верхней части h2 [м]	5
Толщина стенки верхней части [мм]	4
Вес нетто [кг]	67,8
Ориентировочный единичный объем [м <sup>3</sup> ]	0,55
Светильники для монтажа непосредственно на опоре	светильники с креплением $\varnothing 60$ с параметрами веса и поверхности, которые не превышают данных с таблицы выдержанности
Тип применяемых оголовников	по таблице выдержанности
Тип фундамента / анкерного устройства	B-70 / Z-70
Код фундамента / анкерного устройства	311170 / 311207
Комплект соединительных обычных элементов / срывных	4012 / 4013

### Таблицы выдержанности

SAL-11,8 wzm код 42471		Допустимая боковая поверхность единичного светильника [м <sup>2</sup> ] для Cx=0,7			
		Vref. = 22 м/сек	Vref. = 24 м/сек	Vref. = 26 м/сек	Vref. = 28 м/сек
тип оголовника	допустимый вес единичного светильника	I зона, II категория территории	I и III зона, II категория территории до 450м н.у.м.	II зона, II категория территории	III зона, II категория территории до 755м н.у.м.
WR-1/1	15	0,57	0,44	0,28	0,23
WR-1/2	15	0,22	0,16	x	x
WR-2/1	15	0,47	0,34	0,19	0,15
WR-3/1	15	0,46	0,33	0,18	0,14
WR-4/1	15	0,56	0,42	0,26	0,22
WR-4/2	15	0,22	0,15	x	x
WR-13/1	15	0,42	0,28	x	x
WR-15/1	15	0,44	0,31	0,15	x
WR-61	15	0,26	0,15	x	x
WN-1	15	0,46 (Cx=1)	0,36 (Cx=1)	0,24 (Cx=1)	0,2 (Cx=1)
WN-2	15	0,2 (Cx=1)	0,15 (Cx=1)	x	x
WN-21	15	0,18 (Cx=1)	0,13 (Cx=1)	x	x

SAL-11,8 wzm код 42471		Допустимая боковая поверхность светильников и оголовников [м <sup>2</sup> ] для Cx=1			
		Vref. = 22 м/сек	Vref. = 24 м/сек	Vref. = 26 м/сек	Vref. = 28 м/сек
Допустимая масса светильников и оголовников [кг]		I зона, II категория территории	I и III зона, II категория территории до 450м н.у.м.	II зона, II категория территории	III зона, II категория территории до 755м н.у.м.
30		0,45	0,36	0,24	0,21



- поверхность: шлифованный алюминий
- анодирование в 10 цветах, каждый с возможностью глянец
- порошковая окраска по палитре RAL (в любой цвет по желанию клиента)
- вариант обеспечения эластомером по цвету опоры до высоты 350мм (другая высота по желанию клиента)
- стандартная ниша ROSA
- упаковка: полипропиленовый материал