



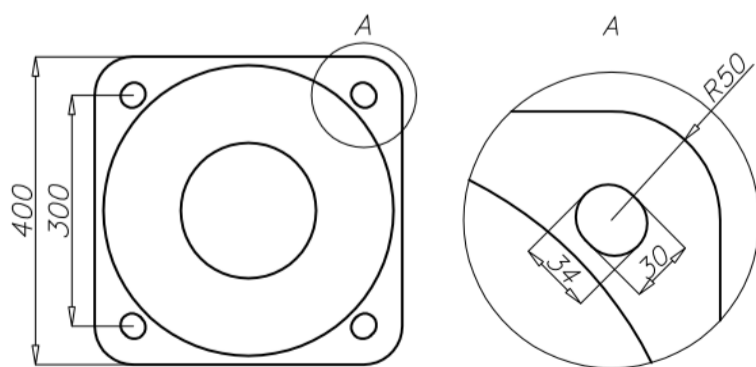
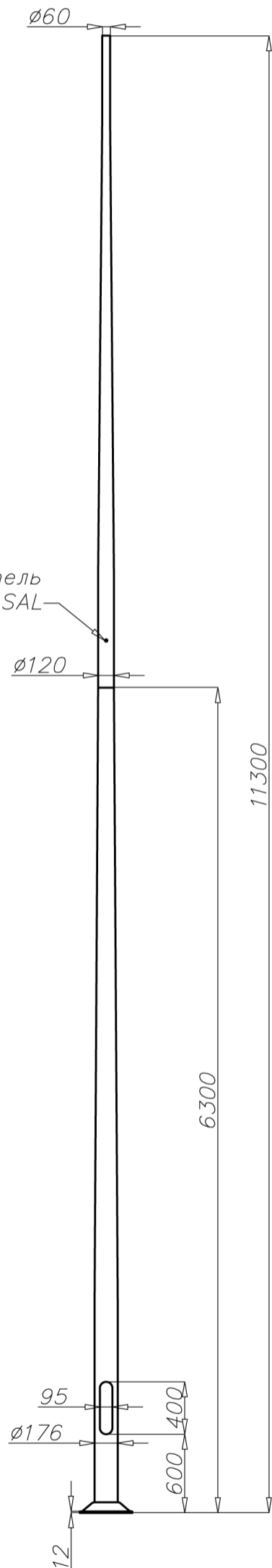
### Технические данные

Тип опоры	SAL-11,3
Код продукта	42460
Высота опоры H [м]	11,3
Высота нижней части h1 + E [м]	6,3 + 0,35
Толщина стенки нижней части [мм]	4,3
Высота верхней части h2 [м]	5
Толщина стенки верхней части [мм]	4
Вес нетто [кг]	57
Ориентировочный единичный объём [м <sup>3</sup> ]	0,516
Светильники для монтажа непосредственно на опоре	светильники с креплением $\varnothing 60$ с параметрами веса и поверхности, которые не превышают данных с таблицы выдержанности
Тип применяемых оголовников	по таблице выдержанности
Тип фундамента / анкерного устройства	B-70 / Z-70
Код фундамента / анкерного устройства	311170 / 311207
Комплект соединительных обычных элементов / срывных	4012 / 4013

### Таблицы выдержанности

SAL-11,3 код 42460		Допустимая боковая поверхность единичного светильника [м <sup>2</sup> ] для Cx=0,7			
		Vref. = 22 м/сек	Vref. = 24 м/сек	Vref. = 26 м/сек	Vref. = 28 м/сек
тип оголовника	допустимый вес единичного светильника	I зона, II категория территории	I и III зона, II категория территории до 450м н.у.м.	II зона, II категория территории	III зона, II категория территории до 755м н.у.м.
WR-1/1	15	0,26	0,17	x	x
WR-4/1	15	0,24	0,15	x	x
WN-1	15	0,23	0,16	x	x

SAL-11,3 код 42460		Допустимая боковая поверхность светильников и оголовников [м <sup>2</sup> ] для Cx=1			
		Vref. = 22 м/сек	Vref. = 24 м/сек	Vref. = 26 м/сек	Vref. = 28 м/сек
Допустимая масса светильников и оголовников [кг]		I зона, II категория территории	I и III зона, II категория территории до 450м н.у.м.	II зона, II категория территории	III зона, II категория территории до 755м н.у.м.
30		0,24	0,17	x	x



- поверхность: шлифованный алюминий
- анодирование в 10 цветах, каждый с возможностью глянец
- порошковая окраска по палитре RAL (в любой цвет по желанию клиента)
- вариант обеспечения эластомером по цвету опоры до высоты 350мм (другая высота по желанию клиента)
- стандартная ниша ROSA
- упаковка: полипропиленовый материал
- сертификат пассивной безопасности 100NE2