

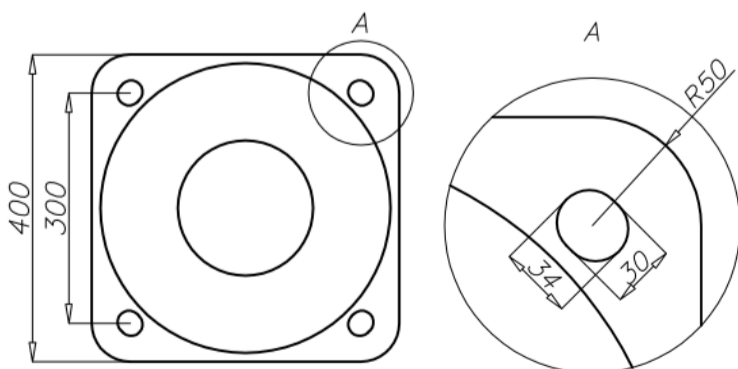
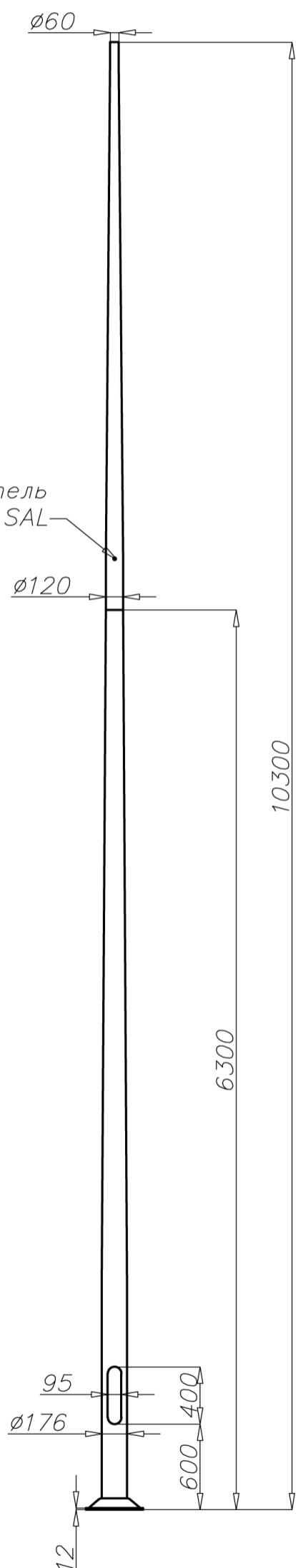
Технические данные

Тип опоры	SAL-10,3
Код продукта	42458
Высота опоры H [м]	10,3
Высота нижней части h1 + E [м]	6,3 + 0,35
Толщина стенки нижней части [мм]	4,3
Высота верхней части h2 [м]	4
Толщина стенки верхней части [мм]	4
Вес нетто [кг]	53,9
Ориентировочный единичный объём [м ³]	0,509
Светильники для монтажа непосредственно на опоре	светильники с креплением $\varnothing 60$ с параметрами веса и поверхности, которые не превышают данных с таблицы выдержанности
Тип применяемых оголовников	по таблице выдержанности
Тип фундамента / анкерного устройства	B-70 / Z-70
Код фундамента / анкерного устройства	311170 / 311207
Комплект соединительных обычных элементов / срывных	4012 / 4013

Таблицы выдержанности

SAL-10,3 код 42458		Допустимая боковая поверхность единичного светильника [м ²] для Cx=0,7			
		Vref. = 22 м/сек	Vref. = 24 м/сек	Vref. = 26 м/сек	Vref. = 28 м/сек
тип оголовника	допустимый вес единичного светильника	I зона, II категория территории	I и III зона, II категория территории до 450м н.у.м.	II зона, II категория территории	III зона, II категория территории до 755м н.у.м.
WR-1/1	15	0,45	0,34	0,21	0,17
WR-1/2	15	0,18	0,13	x	x
WR-2/1	15	0,33	0,24	x	x
WR-3/1	15	0,31	0,22	x	x
WR-4/1	15	0,42	0,32	0,19	0,15
WR-13/1	15	0,29	0,19	x	x
WR-15/1	15	0,3	0,21	x	x
WN-1	15	0,39 (Cx=1)	0,3 (Cx=1)	0,2 (Cx=1)	0,17 (Cx=1)
WN-2	15	0,17 (Cx=1)	0,13 (Cx=1)	x	x

SAL-10,3 код 42458		Допустимая боковая поверхность светильников и оголовников [м ²] для Cx=1			
		Vref. = 22 м/сек	Vref. = 24 м/сек	Vref. = 26 м/сек	Vref. = 28 м/сек
Допустимая масса светильников и оголовников [кг]		I зона, II категория территории	I и III зона, II категория территории до 450м н.у.м.	II зона, II категория территории	III зона, II категория территории до 755м н.у.м.
30		0,39	0,31	0,21	0,18



- поверхность: шлифованный алюминий
- анодирование в 10 цветах, каждый с возможностью глянец
- порошковая окраска по палитре RAL (в любой цвет по желанию клиента)
- вариант обеспечения эластомером по цвету опоры до высоты 350мм (другая высота по желанию клиента)
- стандартная ниша ROSA
- упаковка: полипропиленовый материал
- сертификат пассивной безопасности 100NE2