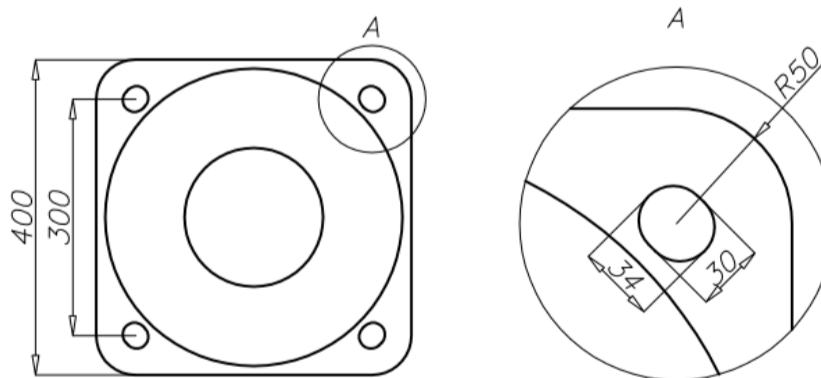
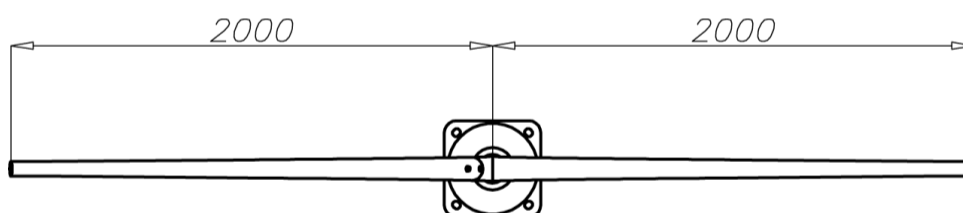


Технические данные

Тип опоры	SAL-8,5 Wł 2/2,0/3,2/5
Код продукта	42414
Высота опоры H [м]	8,5
Высота нижней части h1 + E [м]	5,3 + 0,35
Толщина стенки нижней части [мм]	4,3
Высота верхней части h2 [м]	3,2
Толщина стенки верхней части [мм]	4
Вес нетто [кг]	57
Ориентировочный единичный объём [м ³]	0,77
Светильники для монтажа непосредственно на опоре	светильники с креплением Ø60 с параметрами веса и поверхности, которые не превышают данных с таблицы выдержанности
Тип фундамента / анкерного устройства	B-70 / Z-70
Код фундамента / анкерного устройства	311170 / 311207
Комплект соединительных обычных элементов / срывных	4012 / 4013

Таблицы выдержанности

SAL-8,5 Wł 2/2,0/3,2/5 код 42414	Допустимая боковая поверхность единичного светильника [м ²] для Cx=0,7			
	Vref. = 22 м/сек	Vref. = 24 м/сек	Vref. = 26 м/сек	Vref. = 28 м/сек
Допустимая масса светильников и оголовников [кг]	I зона, III категория территории	I и III зона, III категория территории до 450м н.у.м.	II зона, III категория территории	III зона, III категория территории до 755м н.у.м.
15	0,39	0,28	0,15	0,12



- поверхность: шлифованный алюминий
- анодирование в 10 цветах, каждый с возможностью глянец
- порошковая окраска по палитре RAL (в любой цвет по желанию клиента)
- вариант обеспечения эластомером по цвету опоры до высоты 350мм (другая высота по желанию клиента)
- стандартная ниша ROSA
- упаковка: полипропиленовый материал
- сертификат пассивной безопасности 100NE2