

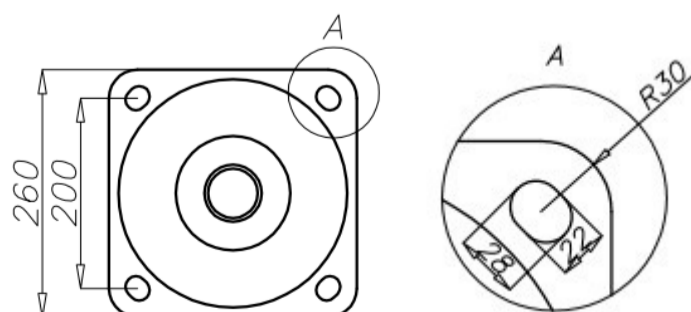
Технические данные

Тип опоры	SAL-4,5E
Код продукта	42218
Высота опоры H [м]	4,5
Толщина стенки опоры [мм]	4
Вес нетто [кг]	16,4
Ориентировочный единичный объём [м ³]	0,13
Светильники для монтажа непосредственно на опоре	светильники с креплением Ø60 с параметрами веса и поверхности, которые не превышают данных с таблицы выдержанности
Тип применяемых оголовников	по таблице выдержанности
Тип фундамента / анкерного устройства	B-51 / Z-51
Код фундамента / анкерного устройства	311151 / 311251
Комплект соединительных обычных элементов / срывных	4008 / 4009

Таблицы выдержанности

SAL-4,5E код 42218		Допустимая боковая поверхность единичного светильника [м ²] для Cx=0,7			
		Vref. = 22 м/сек	Vref. = 24 м/сек	Vref. = 26 м/сек	Vref. = 28 м/сек
тип оголовника	допустимый вес единичного светильника	I зона, II категория территории	I и III зона, II категория территории до 450м н.у.м.	II зона, II категория территории	III зона, II категория территории до 755м н.у.м.
WA-01	10	0,76	0,62	0,44	0,38
WA-1	10	0,78	0,64	0,45	0,40
WA-2	10	0,59	0,47	0,31	0,27
WA-4	10	0,49	0,38	0,23	0,19
WA-5/1	10	0,37	0,29	0,2	0,17
WA-5/2	8	0,18	0,13	x	x
WA-8/1	10	0,45	0,36	0,24	0,21
WA-8/2	8	0,19	0,13	x	x
WA-11/1	10	0,41	0,32	0,21	0,17
WA-11/2	8	0,22	0,15	x	x
WA-14/1	10	0,44	0,35	0,24	0,20
WA-14/2	8	0,22	0,16	x	x
WA-15/1 P	10	0,46	0,37	0,25	0,21
WR-1/1	15	0,44	0,36	0,26	0,23
WR-4/1	15	0,38	0,32	0,23	0,20
WN-1	15	0,51 (Cx=1)	0,45 (Cx=1)	0,33 (Cx=1)	0,29 (Cx=1)
WN-2	8	0,27 (Cx=1)	0,22 (Cx=1)	0,16 (Cx=1)	0,14 (Cx=1)

SAL-4,5E код 42218		Допустимая боковая поверхность светильников и оголовников [м ²] для Cx=1			
		Vref. = 22 м/сек	Vref. = 24 м/сек	Vref. = 26 м/сек	Vref. = 28 м/сек
Допустимая масса светильников и оголовников [кг]		I зона, II категория территории	I и III зона, II категория территории	II зона, II категория территории	III зона, II категория территории
20		0,61	0,51	0,38	0,34



- поверхность: шлифованный алюминий
- анодирование в 10 цветах, каждый с возможностью глянец
- порошковая окраска по палитре RAL (в любой цвет по желанию клиента)
- вариант обеспечения эластомером по цвету опоры до высоты 350мм (другая высота по желанию клиента)
- стандартная ниша ROSA
- упаковка: полипропиленовый материал
- сертификат пассивной безопасности 100NE2