

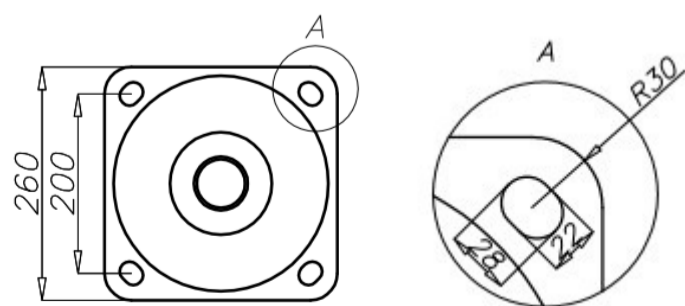
Технические данные

Тип опоры	SAL-4,5/D60
Код продукта	42116
Высота опоры Н [м]	4,5
Толщина стенки опоры [мм]	3
Вес нетто [кг]	13,3
Орентирующий единичный объём [м ³]	0,13
Светильники для монтажа непосредственно на опоре	светильники с креплением Ø60 с параметрами веса и поверхности, которые не превышают данных с таблицы выдержанности
Тип применяемых оголовников	по таблице выдержанности
Тип фундамента / анкерного устройства	B-51 / Z-51
Код фундамента / анкерного устройства	311151 / 311251
Комплект соединительных обычных элементов / срывных	4008 / 4009

Таблицы выдержанности

SAL-4,5/D60 код 42116		Допустимая боковая поверхность единичного светильника [м ²] для Сх=0,7			
		Vref. = 22 м/сек	Vref. = 24 м/сек	Vref. = 26 м/сек	Vref. = 28 м/сек
тип оголовника	допустимый вес единичного светильника	I зона, II категория территории	I и III зона, II категория территории до 450м н.у.м.	II зона, II категория территории	III зона, II категория территории до 755м н.у.м.
WA-01	10	0,39	0,31	0,19	0,16
WA-1	10	0,41	0,33	0,21	0,18
WA-2	10	0,28	0,21	x	x
WA-3	10	0,28	0,22	0,14	x
WA-4	10	0,20	0,13	x	x
WA-5/1	10	0,15	x	x	x
WA-8/1	10	0,18	x	x	x
WA-14/1	10	0,18	x	x	x

SAL-4,5/D60 код 42116		Допустимая боковая поверхность светильников и оголовников [м ²] для Сх=1			
		Vref. = 22 м/сек	Vref. = 24 м/сек	Vref. = 26 м/сек	Vref. = 28 м/сек
Допустимая масса светильников и оголовников [кг]		I зона, II категория территории	I и III зона, II категория территории до 450м н.у.м.	II зона, II категория территории	III зона, II категория территории до 755м н.у.м.
20		0,37	0,31	0,22	0,2



- поверхность: шлифованный алюминий
- анодирование в 12 цветах
- порошковая окраска по палитре RAL (в любой цвет по желанию клиента)
- вариант обеспечения эластомером по цвету опоры до высоты 350мм (другая высота по желанию клиента)
- стандартная ниша ROSA
- упаковка: полипропиленовый материал