

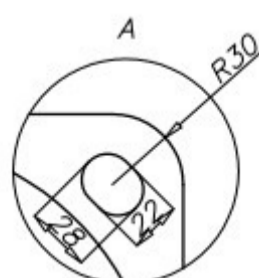
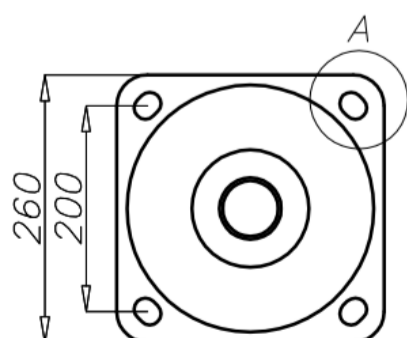
Технические данные

Тип опоры	SAL-3,5/D60
Код продукта	42114
Высота опоры H [м]	3,5
Толщина стенки опоры [мм]	3,0
Вес нетто [кг]	10,2
Ориентировочный единичный объём [м ³]	0,101
Светильники для монтажа непосредственно на опоре	светильники с креплением Ø60 с параметрами веса и поверхности, которые не превышают данных с таблицы выдержанности
Тип применяемых оголовников	по таблице выдержанности
Тип фундамента / анкерного устройства	B-51 / Z-51
Код фундамента / анкерного устройства	311151 / 311251
Комплект соединительных обычных элементов / срывных	4008 / 4009

Таблицы выдержанности

SAL-3,5/D60 код 42114		Допустимая боковая поверхность единичного светильника [м ²] для Cx=0,7			
		Vref. = 22 м/сек	Vref. = 24 м/сек	Vref. = 26 м/сек	Vref. = 28 м/сек
тип оголовника	допустимый вес единичного светильника	I зона, II категория территории	I и III зона, II категория территории до 450м н.у.м.	II зона, II категория территории	III зона, II категория территории до 755м н.у.м.
WA-01	10	0,78	0,65	0,48	0,43
WA-1	10	0,80	0,68	0,50	0,45
WA-2	10	0,59	0,49	0,34	0,30
WA-4	10	0,47	0,38	0,25	0,21
WA-8/1	10	0,39	0,31	0,21	0,18
WA-11/1	10	0,36	0,28	0,18	0,15
WA-14/1	10	0,39	0,31	0,21	0,18

SAL-3,5/D60 код 42114		Допустимая боковая поверхность светильников и оголовников [м ²] для Cx=1			
		Vref. = 22 м/сек	Vref. = 24 м/сек	Vref. = 26 м/сек	Vref. = 28 м/сек
Допустимая масса светильников и оголовников [кг]		I зона, II категория территории	I и III зона, II категория территории до 450м н.у.м.	II зона, II категория территории	III зона, II категория территории до 755м н.у.м.
20		0,68	0,58	0,45	0,41



- поверхность: шлифованный алюминий
- анодирование в 10 цветах, каждый с возможностью глянец
- порошковая окраска по палитре RAL (в любой цвет по желанию клиента)
- вариант обеспечения эластомером по цвету опоры до высоты 350мм (другая высота по желанию клиента)
- стандартная ниша ROSA
- упаковка: полипропиленовый материал
- сертификат пассивной безопасности 100NE2