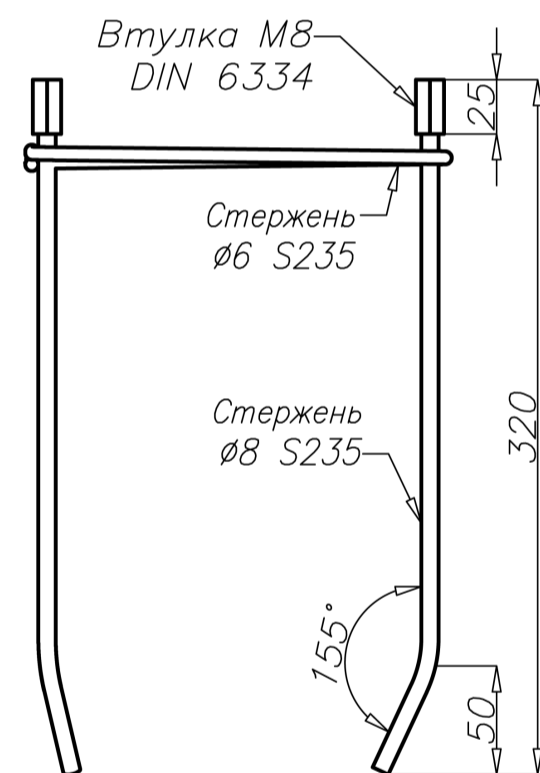
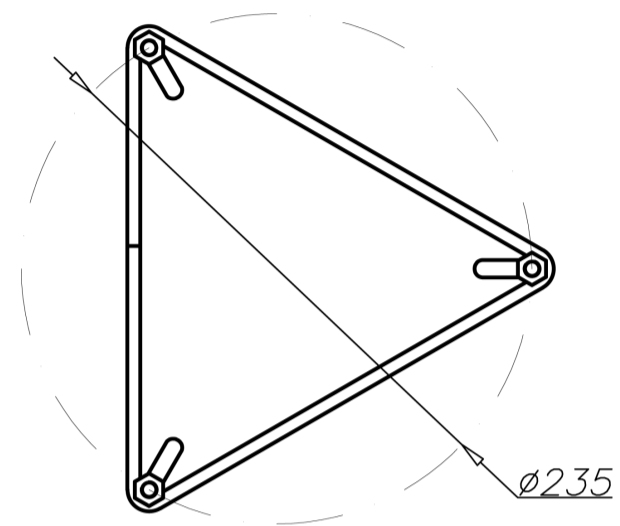
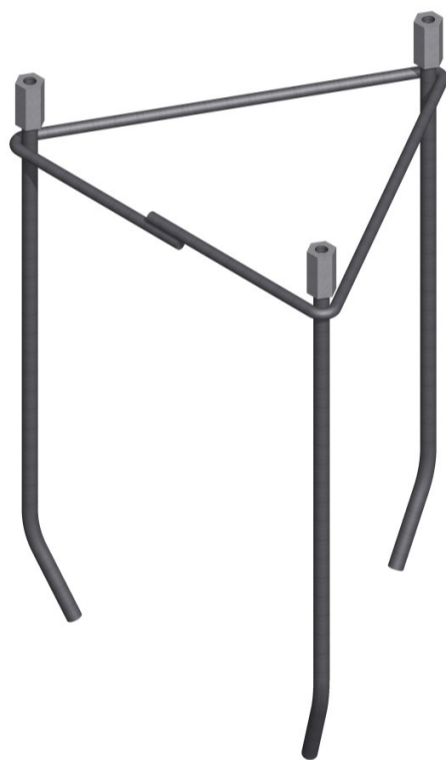


Анкерное устройство Z-1



Технические данные

Тип анкерного устройства	Z-1
Код продукта	311201
Вес нетто [кг]	0,6
Соединительные горячеоцинкованные элементы	M8x50 геомет DIN 6921
Предназначение	SO 618, 621