

Технические данные

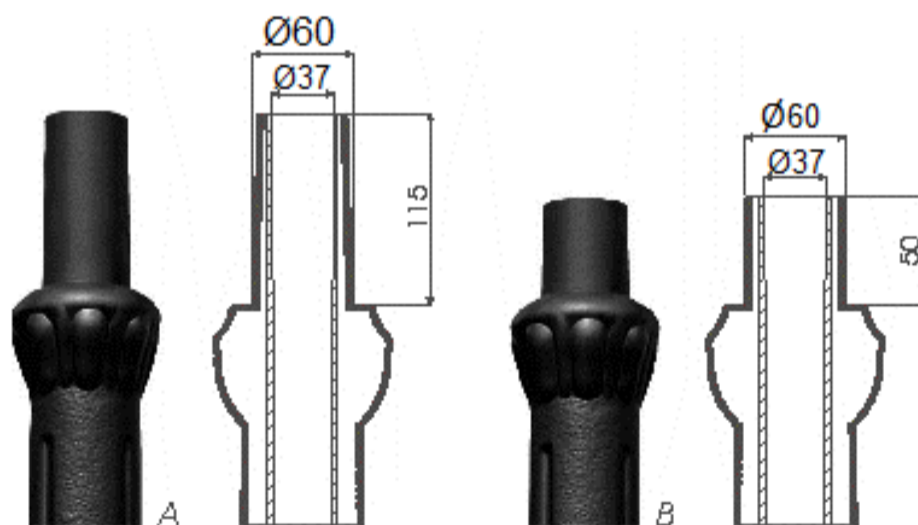
Тип опоры			S-52W**
Высота Н [м]			4,735
Цвет			чёрный
Стандартные опоры (код)	Типы окончани ий опор	A	15211
		B	15221
Опоры с повышенной термической стойкостью (код)		A	15211F
		B	15221F
Вес нетто [кг]		A	49,0
		B	39,0
Оrientировочный единичный объём [м ³]*	A, B	0,17	
Светильники для монтажа непосредственно			тип окончания „B” – Ø60 – OS-1, OP, OPA-1
Системы консолей			тип окончания „A” – Ø60 – системы консолей: 1, 2, 2+1, 3
Тип фундамента/анкерного устройства			B-40 / Z-40
Код фундамента/анкерного устройства			311140 / 311204
Код соединительных элементов			311003

* При заказах в количестве больше чем 10 штук представленные единичные объёмы могут измениться из-за способа упаковки

** Опора с нишей



Сечение окончаний опор



Основание опоры

