

### Технические данные

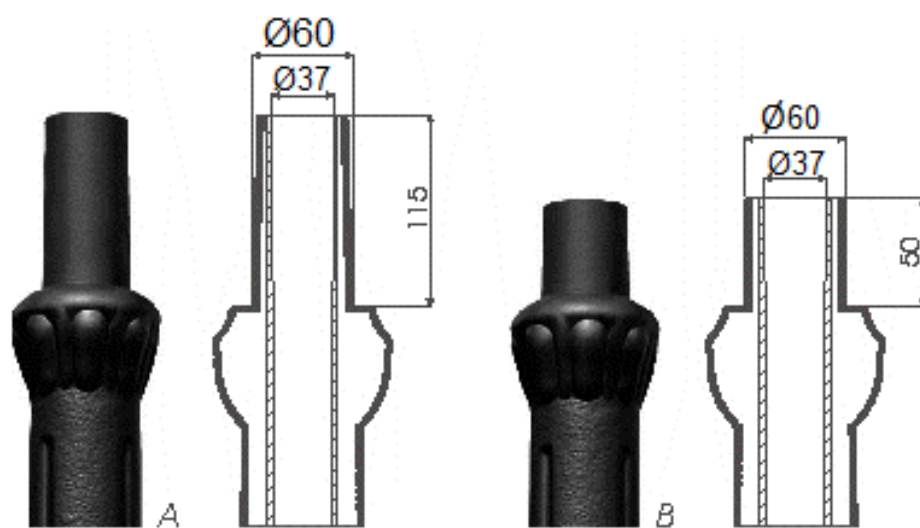
Тип опоры			S-40W**
Высота H [м]			4,03
Цвет			чёрный
Стандартные опоры (код)	Типы окончаний и опор	A	14011
		B	14021
Опоры с повышенной термической стойкостью (код)		A	14011F
		B	14021F
Вес нетто [кг]		A	42,0
		B	33,0
Орентирующий единичный объём [м <sup>3</sup> ]*	A, B	0,14	
Светильники для монтажа непосредственно			тип окончания „B” – Ø60 – OS-1, OP, OPA-1
Системы консолей			тип окончания „A” – Ø60 – системы консолей: 1, 2, 2+1, 3, 3+1
Тип фундамента/анкерного устройства			B-40B / Z-40B
Код фундамента/анкерного устройства			311140B / 311204B
Код соединительных элементов			311003

\* При заказах в количестве больше чем 10 штук представленные единичные объёмы могут измениться из-за способа упаковки

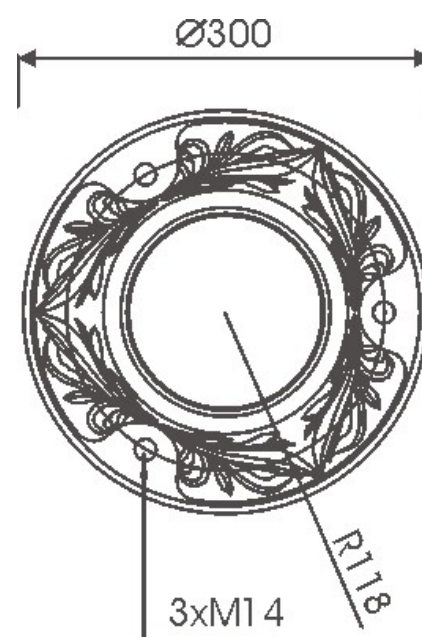
\*\* Опора с нишей

4030

### Сечение окончаний опор



### Основание опоры



Ø300 [mm]