

Технические данные

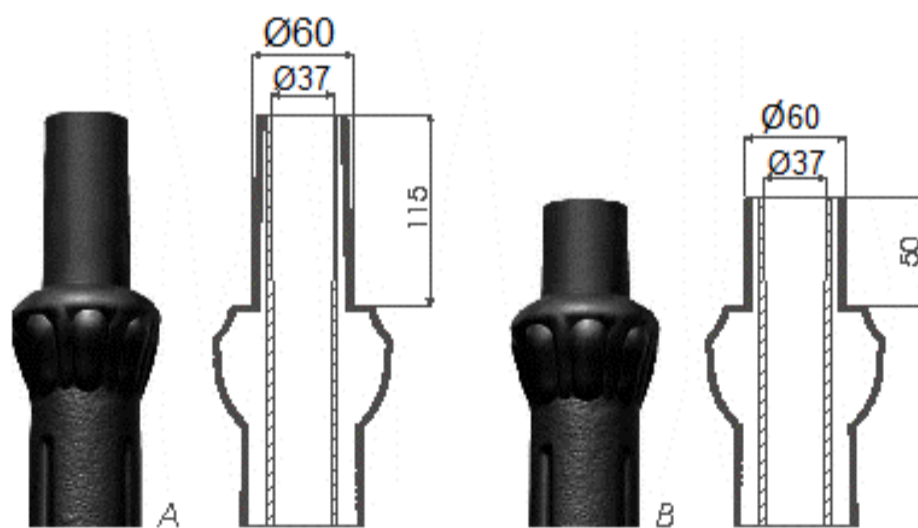
Тип опоры			S-31W**
Высота H [м]			3,32
Цвет			чёрный
Стандартные опоры (код)	Типы окончаний опор	A	13111
		B	13121
Опоры с повышенной термической стойкостью (код)		A	13111F
		B	13121F
Вес нетто [кг]		A	30,0
Орентирующий единичный объём [м ³]*		B	27,0
	A, B	0,12	
Светильники для монтажа непосредственно			тип окончания „B” – Ø60 – OS-1, OP, OPA-1
Системы консолей			тип окончания „A” – Ø60 – системы консолей: 1, 2, 2+1, 3, 3+1
Тип фундамента/анкерного устройства			B-30 / Z-30
Код фундамента/анкерного устройства			311130 / 311203
Код соединительных элементов			311003

* При заказах в количестве больше чем 10 штук представленные единичные объёмы могут измениться из-за способа упаковки

** Опора с нишей



Сечение окончаний опор



Основание опоры

