

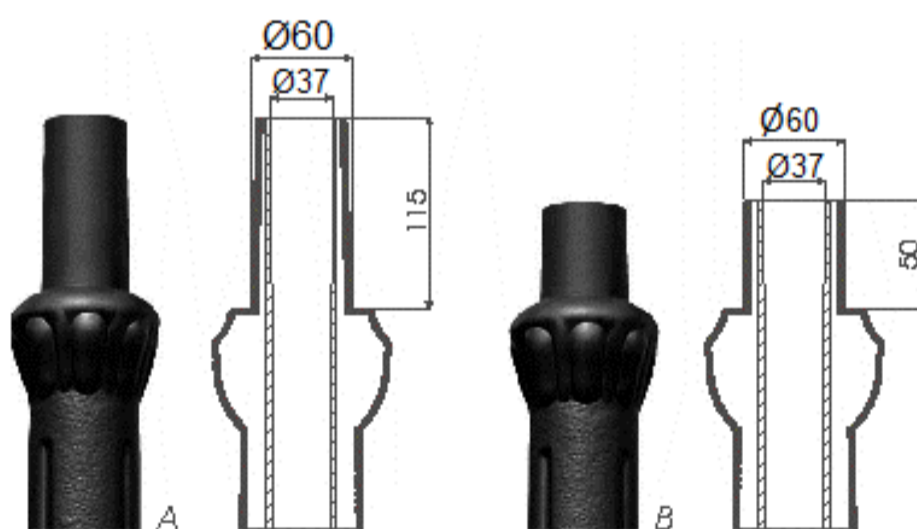
Технические данные

Тип опоры			S-21W**
Высота H [м]			2,055
Цвет			чёрный
Стандартные опоры (код)	Типы окончаний опор	A	12111
		B	12121
Опоры с повышенной термической стойкостью (код)		A	12111F
		B	12121F
Вес нетто [кг]		A	22,0
		B	22,0
Орентирующий единичный объём [м ³]*	A, B	0,07	
	Светильники для монтажа непосредственно на		тип окончания „B” – Ø60 – OS-1, OP, OPA-1
Системы консолей		тип окончания „A” – Ø60 – системы консолей: 1, 2, 2+1, 3, 3+1	
Тип фундамента/анкерного устройства			B-30 / Z-30
Код фундамента/анкерного устройства			311130 / 311203
Код соединительных элементов			311003

* При заказах в количестве больше чем 10 штук представленные единичные объёмы могут изменится из-за способа упаковки
** Опора с нишей



Сечение окончаний опор



Основание опоры

