

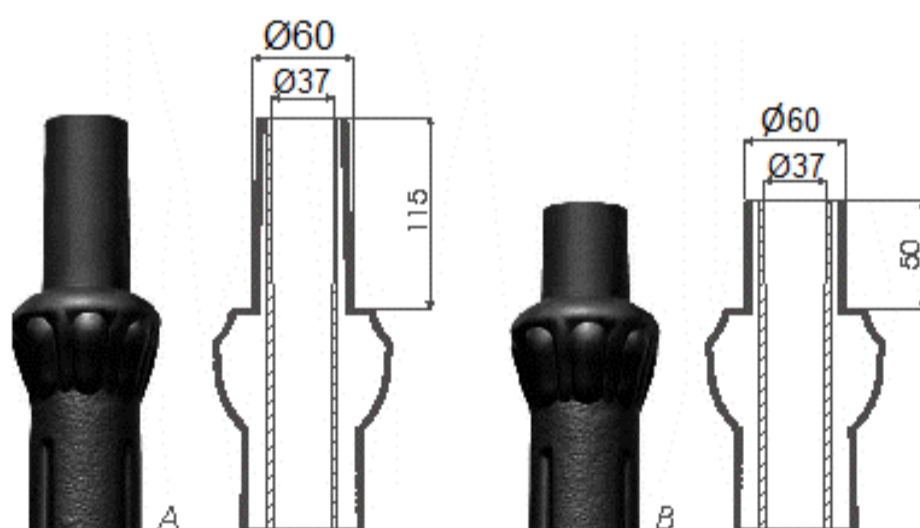
Технические данные

Тип опоры		S-21	
Высота Н [м]		2,055	
Цвет		чёрный	
Стандартные опоры (код)	Типы окончаний опор	A	12110
		B	12120
Опоры с повышенной термической стойкостью (код)		A	12110F
		B	12120F
Вес нетто [кг]		A	17,0
		B	17,0
Ориентировочный единичный объём [м ³]*	A, B	0,07	
Светильники для монтажа непосредственно на опоре		тип окончания „B” – Ø60 – OS-1, OP, OPA-1	
Системы консолей		тип окончания „A” – Ø60 – системы консолей: 1, 2, 2+1, 3, 3+1	
Тип фундамента/анкерного устройства		B-30 / Z-30	
Код фундамента/анкерного устройства		311130 / 311203	
Код соединительных элементов		311003	

* При заказах в количестве больше чем 10 штук представленные единичные объёмы могут измениться из-за способа упаковки



Сечение окончаний опор



Основание опоры

